



VECTOR MINI PUMP

ベクターミニポンプはハイトークの油圧ポンプの最新製品です。業界をリードするベクターテクノロジーが搭載されたこのシングルポート高性能ポンプは4ポートベクターポンプと比較すると25%小型で35%軽量です。このポンプは軽量で比類のない操作性と携帯性を実現します。

トルク締めと角度締め



ベクターミニポンプは手動と全自動の両方が用意されています。モジュール設計により、手動バージョンは必要に応じてアップグレードすることが可能です。

ボルト締めめのデータ記録

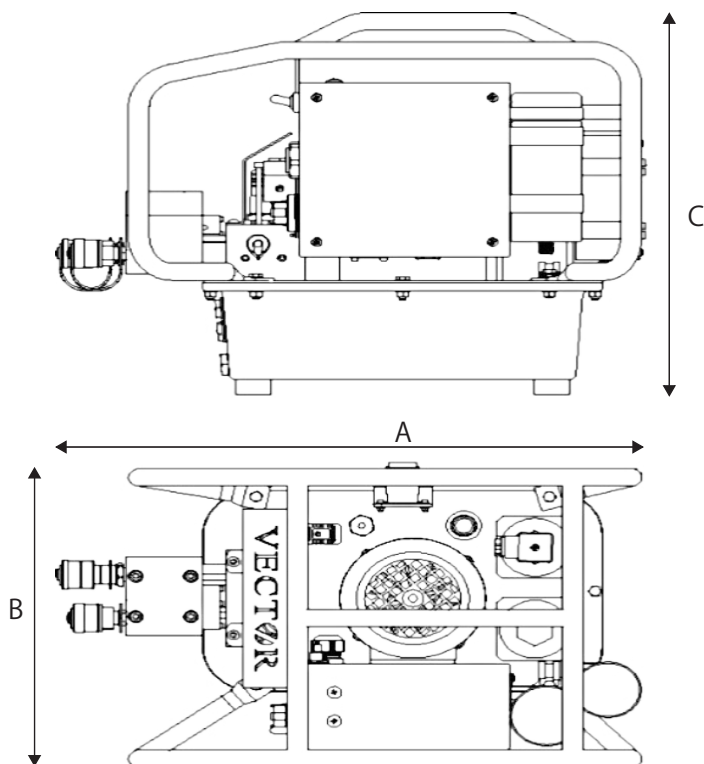


ツールパラメータがあらかじめ登録されているため、セットアップの手間が省け、別途トルクチャートを用意する必要がありません。ボタンを押して選択するだけでツールや目標トルクをペンダント液晶画面に表示します。簡単なガイドにより、オペレーターのミスを最小限に抑えます。

高速4段ポンプ設計



革新的な3ステージ設計のベクターミニポンプは市場で最も高速なコンパクトポンプです。最大700BARの出力が可能で作業を素早く完了させるパワーを備えています。



寸法：A=540mm B=320mm C=440mm

ポンプの仕様と特長

電圧	230V単相(9Amp)
データ記録機能	オプション
動力源	電気
タンク容量	2.7ℓ
ステージ	3段切り替え
重量	23kg
オイルクーラー	無し
ポート	1

ポンプ付属品一覧

- ・ ポンプ本体
- ・ ツインホース
- ・ 3.8ℓオイル

※当カタログの仕様は予告なく変更する事がありますのでご了承下さい
 ※角度締め対応のポンプもございます。詳しくは担当営業までお問合せ下さい